

OilGuard 2 W

Анализатор содержания нефтепродуктов при водоподготовке



Области применения

- Контроль содержания нефтепродуктов в сырой воде
- Контроль содержания нефтепродуктов в поверхностных водах
- Контроль содержания нефтепродуктов в технических и сточных водах

Отрасли промышленности

- Подготовка питьевой воды
- Подготовка сточных вод
- Промышленные сточные воды

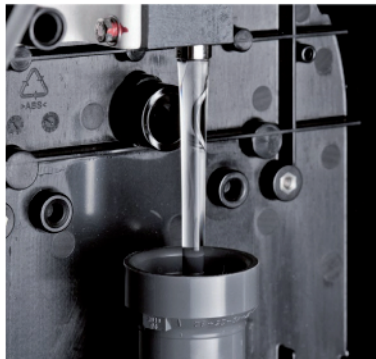
Характеристики

- Апробированный метод измерения УФ флюоресценции
- Реальное бесконтактное измерение в свободно падающей струе и, следовательно, чрезвычайно низкая потребность в техническом обслуживании
- Повторная калибровка со вторичным эталоном
- Измерение также возможно в мутной воде
- Удобство в эксплуатации благодаря цветному сенсорному дисплею
- Отображение значений и/или графиков, визуализирующих измерения за последний месяц
- Сопоставим со всеми международно-признанными и рекомендованными методами

OilGuard 2 W

Анализатор содержания нефтепродуктов при водоподготовке

Инновации с ощутимыми преимуществами



Бесконтактное измерение в свободно падающей струе

OilGuard 2 W обнаруживает содержание нефтепродуктов в свободно падающей струе, что устраняет контакт между водой и оптическими элементами прибора.

- Отсутствуют какие-либо искажения в показаниях приборов, вызванные загрязнением окон.
- Точное измерение низких и высоких значений.
- Измерение полной выборки потока обеспечивает репрезентативный результат.
- Крайне низкая потребность в обслуживании.



Чрезвычайно высокое разрешение

Неординарная конструкция прибора OilGuard 2 W в сочетании с высоким качеством его оптических компонентов минимизирует влияние помех. Таким образом, можно обнаружить даже мельчайшие следы нефтепродуктов.

- Возможно стабильное выполнение измерений при уровне ниже 1 мкг/л (частиц на миллиард).
- Устойчивый нуль гарантирует долговременную стабильность измерения.



Настройка инструмента на нефтепродукт, специфичный для клиента

Прибор можно настроить на различные типы нефтепродуктов для удовлетворения требований заказчика.

С помощью соответствующих решений инструмент легко проверить. Заводская настройка прибора калибруется в соответствии со стандартом 16 ПАУ Управления по охране окружающей среды. Заказчик может повторно откалибровать OilGuard 2W с использованием вторичного эталона (однопредельного вторичного эталона), который обеспечивает точную повторную калибровку без применения стандарта 16 ПАУ Управления по охране окружающей среды.



Встроенный блок управления

В OilGuard 2 W имеется сенсорный экран с цветным дисплеем.

- Соответственно могут отображаться значения, графики, состояния или сигналы тревоги.
- Внутренний регистратор данных позволяет визуализировать измеренные данные за последние 32 дня.

Технические данные

Технические данные

Принцип измерения: УФ флуоресценция
Источник света: Светодиод 280nm
Интервал измерений: От 0 до 50 мкм/л (частиц на миллиард) *

Диапазоны измерений: 8, свободно конфигурируемые
Разрешение: 0,01 мкг/л (частиц на миллиард) *
Предел обнаружения: <0,01 мкг/л (частиц на миллиард) *
Температура пробы: От 0° до +40°C
Температура окружающей среды: От -10° до +50°C
Влажность окружающей среды: от 0 до 100%, относит.
Степень защиты: IP54
Источник электропитания: От 18 до 30 В постоянного тока, поставляется по дополнительному заказу 8 Вт

Максимальная потребляемая мощность:

Монтаж

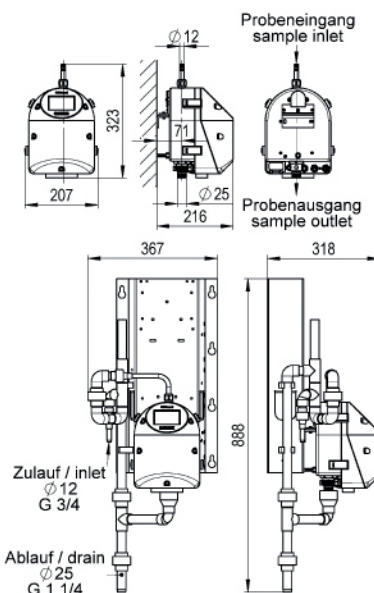
Подача/отвод пробы: Трубное соединение внутри \varnothing 12/25 мм

Расход пробы: Не менее 3 л/мин, не под давлением
Подача/отвод пробы: SS 316 L/поливинилхлорид

* Калибровка в соответствии со стандартом 16 ПАУ Управления по охране окружающей среды

Блок управления

Дисплей: 1/4 VGA, 3,5"
Управление: Сенсорный экран
Выход: 2 x 0/4...20mA с гальванической развязкой
2 x реле 250 В переменного тока, 4 А
1 x по дополнительному заказу расходомер 2 x 0/4...20mA
Вход:
Цифровые интерфейсы: Ethernet, Modbus TCP, SD card
Дополнительно: Profibus DP, Modbus RTU



За дополнительной информацией обращайтесь в Российское представительство по адресу:

Фактический адрес: 119071, г. Москва, 2-й Донской проезд, д. 10, стр. 4

Почтовый адрес: 119071, г. Москва, а/я 33

Тел.: +7 (495) 258-83-05/-06/-07 **Факс:** +7 (495) 958-29-40

Web: www.sigrist.ru **E-mail:** sales@avrora-lab.com

service@avrora-lab.com

Компания «SIGRIST PHOTOMETER AG»

Эннетбюрген CH-6373 Хофурлиштрассе, 1

Тел: +41 41 624 54 54 **Факс:** +41 41 624 54 55

Web: www.photometer.com **E-mail:** info@photometer.com

SIGRIST
PROCESS-PHOTOMETER

Официальное представительство в России и странах СНГ